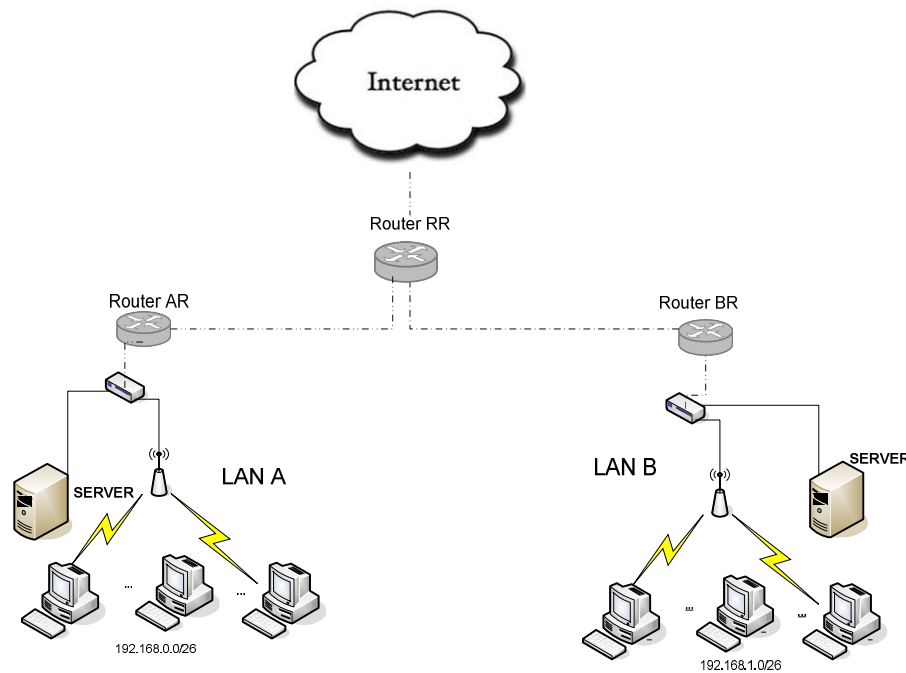


**SOAL UTS – JARINGAN KOMPUTER,
SEMESTER GENAP TA 2016
UNIVERSITAS BHAYANGKARA SURABAYA
DOSEN: R DIMAS ADITYO, ST.MT**

Keterangan :

Jika Sebuah ISP (Internet Service Provider) Menyediakan Alokasi IP Address Kepada Sebuah Perusahaan Dengan Pembagian IP Address Public (202.134.0.1/29) dan Perusahaan yang dimaksud memiliki 2 Buah LAN (LAN A dan LAN B), Untuk Alokasi IP Address LAN A (192.168.0.0/26) dan Alokasi IP Address LAN B (192.168.1.0/26)



SOAL :

1. Buatlah Desain Alokasi Jaringan Sesuai dengan gambar Diatas, Bagaimana anda menempatkan / Mengatur IP address seefisien mungkin?
2. Jika **Server** Pada Masing – Masing Jaringan Harus Dapat Diakses Melalui Internet, Bagaimana Setting IP Address, Gateway, Netmask, Broadcast yang harus dilakukan?
3. Jika Masing – Masing PC pada Jaringan LAN (A or B), Ingin terhubung dengan internet, maka bagaimana settingan IP Address Pada Tiap PC, Untuk Alamat Gateway, DNS, Netmask, Broadcast ?
4. Jelaskan dan Gambarkan cara menghubungkan 2 Buah Network LAN A Dan LAN B Dengan Menggunakan Static Routing Pada Perangkat Router Menurut anda?
5. Tentukan Netmask, Jumlah Host, Network ID, Broadcast ID, Dan Kelas-nya untuk Alokasi IP Address 192.168.0.0/26 ?

~ 00 --- Selamat Mengerjakan --- 00 ~