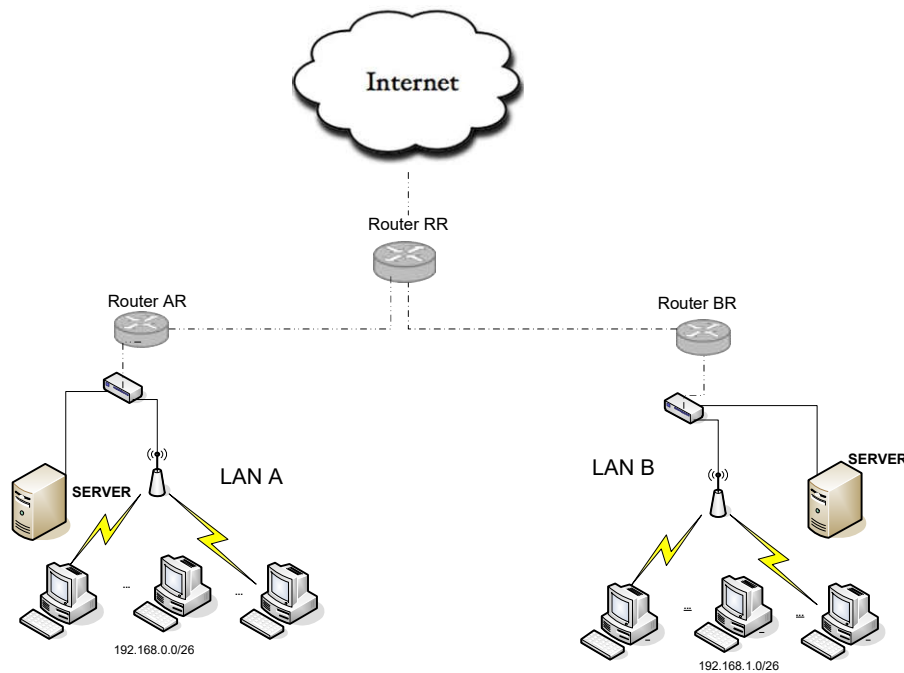


**SOAL UTS – JARINGAN KOMPUTER,  
SEMESTER GENAP TA 2018  
UNIVERSITAS BHAYANGKARA SURABAYA  
DOSEN: R DIMAS ADITYO, ST.MT**

---

**Keterangan :**

Jika Sebuah ISP (Internet Service Provider) Menyediakan Alokasi IP Address Kepada Sebuah Perusahaan Dengan Pembagian IP Address Public ( 202.134.0.1/29) dan Perusahaan yang dimaksud memiliki 2 Buah LAN (LAN A dan LAN B), Untuk Alokasi IP Address LAN A (192.168.0.0/xx) dan Alokasi IP Address LAN B (192.168.1.0/xx)



**SOAL :**

1. Buatlah Desain Alokasi Jaringan Sesuai dengan gambar Diatas, Bagaimana anda menempatkan / Mengatur IP address seefisien mungkin?
2. Jika **Server** Pada Masing – Masing Jaringan Harus Dapat Diakses Melalui Internet, Bagaimana Setting IP Address, Gateway, Netmask, Broadcast yang harus dilakukan?, Jika Client Dibatasi 10 Komputer. ?
3. Jelaskan Pengertian orientasi Koneksi TCP dan UDP, Perbedaan dan karakter dari Keduanya ?
4. Sebutkan dan Jelaskan contoh 10 Port TCP dan 10 Port UDP Internet yang kamu ketahui ?

~ 00 --- Selamat Mengerjakan --- 00 ~